



熱電偶

景德、偉德公司承製了許多公司行號之熱電偶，並和日本山里 (Yamari co., Ltd.) 公司技術合作，秉持「信譽、熱誠」之經營原則，為客戶提供高品質的熱電偶。

本公司承製熱電偶及其周邊之保護管之相關資料項目如下：

- 熱電偶素線 (Thermocouple Wires) :

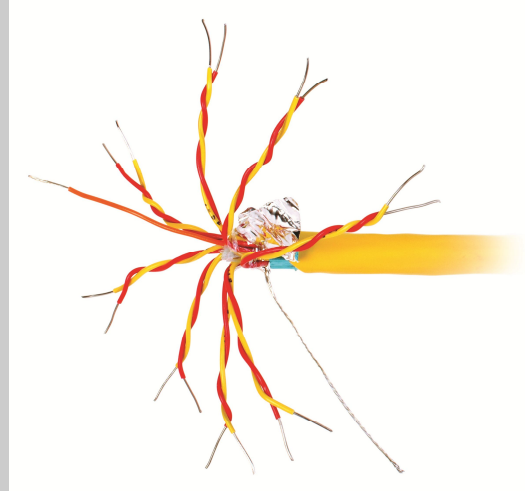
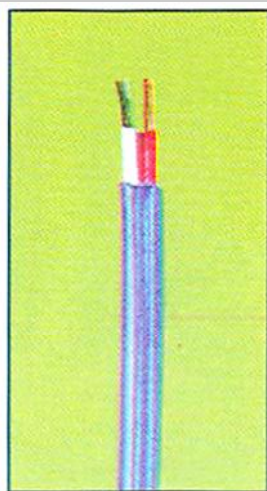
(1) 本公司承製並供應 B、C (W5)、R、S、K、N、E、J、T 等型別之高品質素線。

(2) 主要供應來源：日本山里產業、石福金屬 (Ishifuku Co., Ltd.) 及其他歐美大廠。

- 電熱偶延伸線及補償導線

(Extension Wires & Compensating Lead Wires) ;

(1) 理論上電熱偶以直接與計器連結最為理想，但因測溫現場可能因實際的規劃、工作環境不同之故，必須使用延長之導線，因此而造成誤差；故工業上採用和熱電偶相同材質或熱起電力特性相近之金屬以解決此問題。



T/C



熱電偶

● 絕緣礙子及保護管

(1)熱電偶素線若直接暴露於測溫環境（氣體或液體），將因承受外來之物理或化學變化而造成素線劣化，從而使其壽命縮短，因此有必要選擇耐高溫、機械強度好，而且化學性質安定之絕緣礙子及保護管。

(2)保護管亦分成金屬及非金屬保護管之類別：

1.金屬保護管：SUS 304、310S、316、316L、INCO 600、SANDVIK P4、HASTELLOY 合金...等，其他特殊合金，歡迎洽詢。

2.非金屬保護管：高氧化鋁、SiC、透明石英管...等。

(3) Thermowell：

實心之圓棒或六角實心棒依指定規格鑽設孔隙所製成之保護管，具有優秀之抗腐蝕、抗撞擊，且耐高溫、壓或具有流速、震動之環境。比起一般保護管，擁有更強之強度。

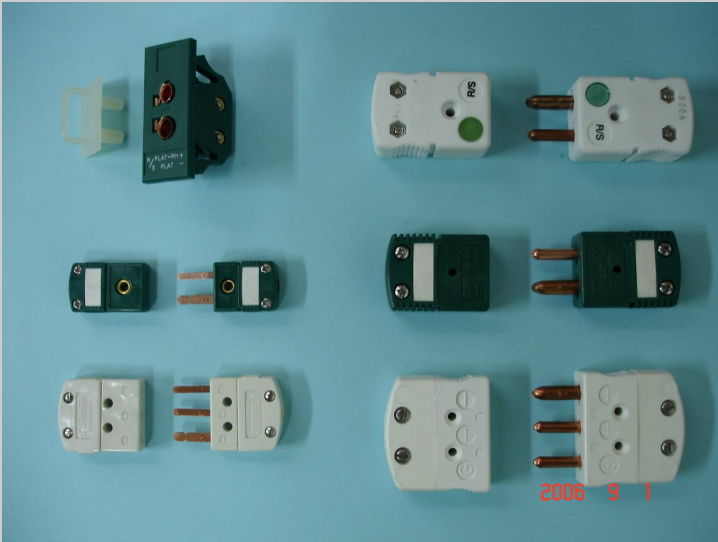


T/C

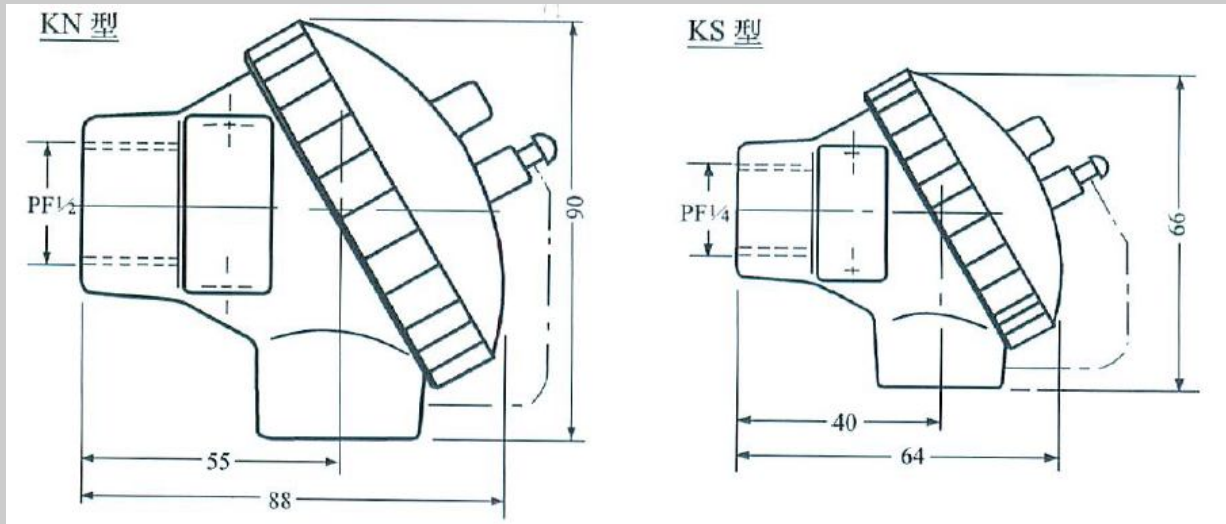


熱電偶

快速接頭 (Quick Connectors) :



端子盒 (Terminal Box) :

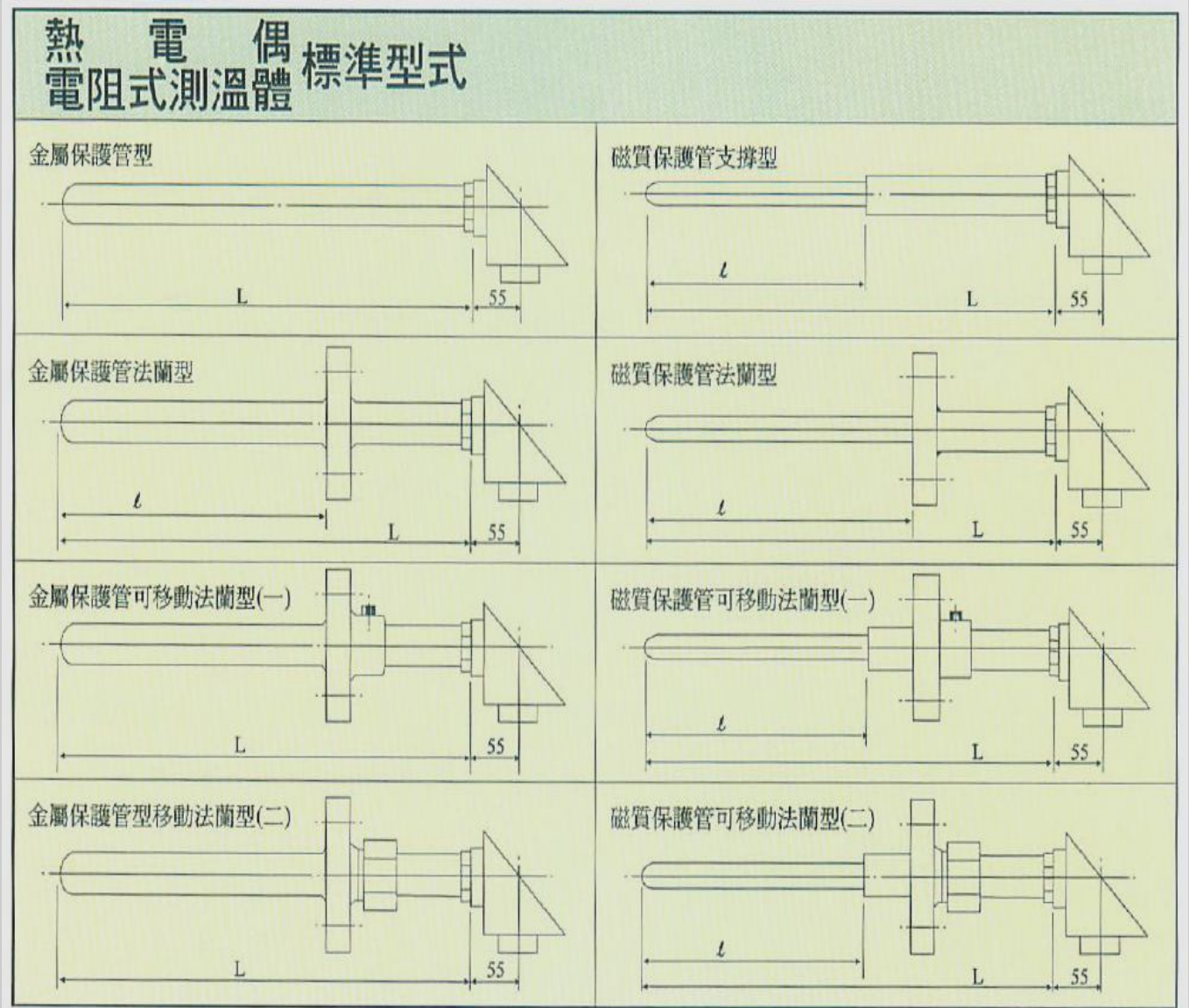


T/C



熱電偶

測溫組件組立基本形式：



WADE SENSOR LTD.

新北市新店區

寶橋路 235 巷 118 號 4F

TEL : +886-2-2581-8588

FAX : +886-2-25416112

Mail : wade1968@ms37.hinet.net

T/C